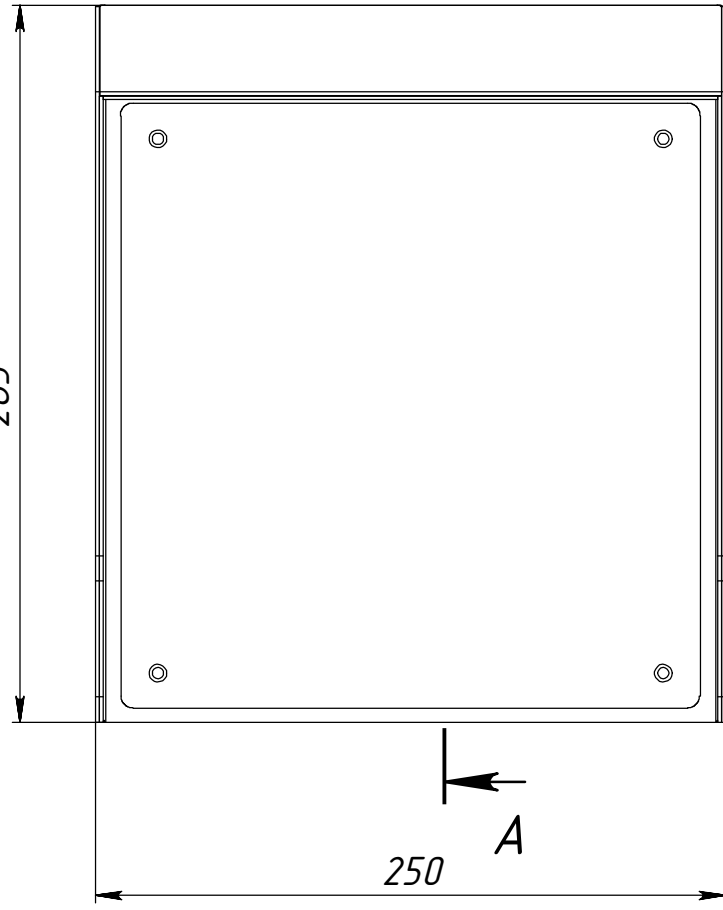


Справ. №

Перв. примен.

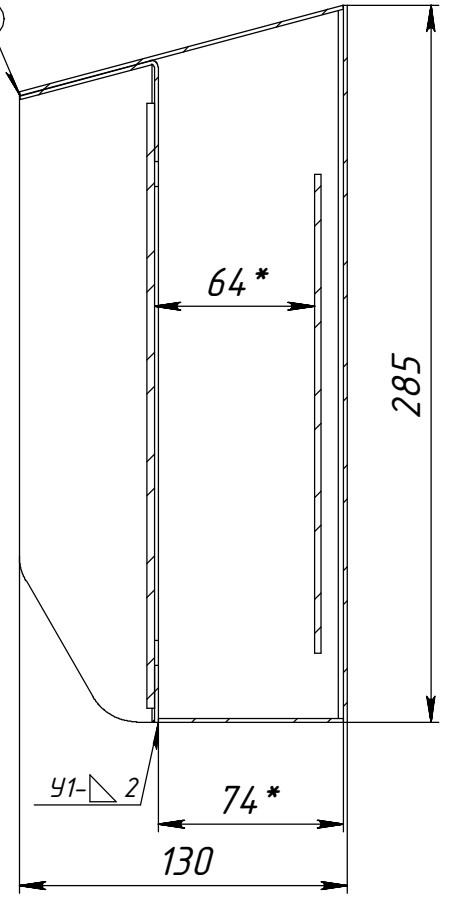
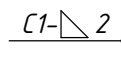
285



250



A-A (1 : 3)



285

130

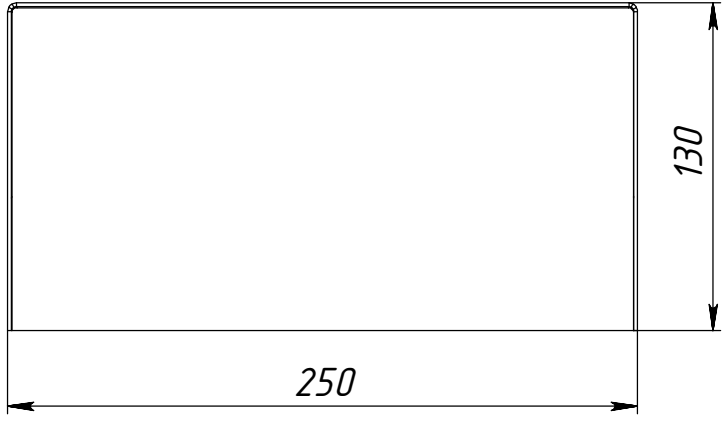
64\*

74\*

Подп. и дата

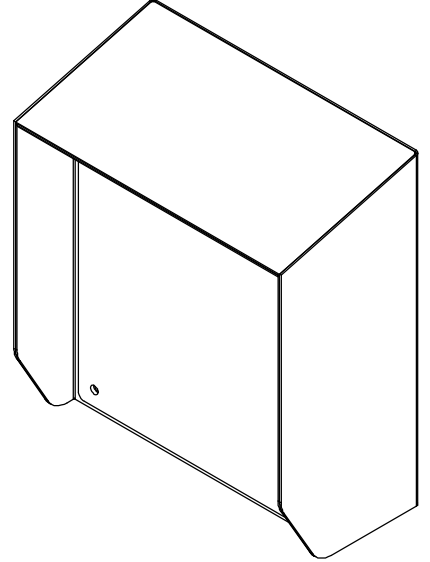
Инв. № дубл.

Взам. инв. №



250

130



|              |      |          |       |      |  |
|--------------|------|----------|-------|------|--|
| Подп. и дата |      |          |       |      |  |
| Инв. № подл. |      |          |       |      |  |
| Изм.         | Лист | № докум. | Подп. | Дата |  |
| Разраб.      |      |          |       |      |  |
| Пров.        |      |          |       |      |  |
| Т. контр.    |      |          |       |      |  |
| Н. контр.    |      |          |       |      |  |
| Утв.         |      |          |       |      |  |

250x250x130 СБ

Коробка монтажная

|        |          |         |
|--------|----------|---------|
| Лит.   | Масса    | Масштаб |
|        |          | 1:5     |
| Лист 1 | Листов 1 |         |

ООО "НПК Антей"