

Справ. №

Перв. примен.

Взам. инв. №

Инв. № дубл.

Подп. и дата

Подп. и дата

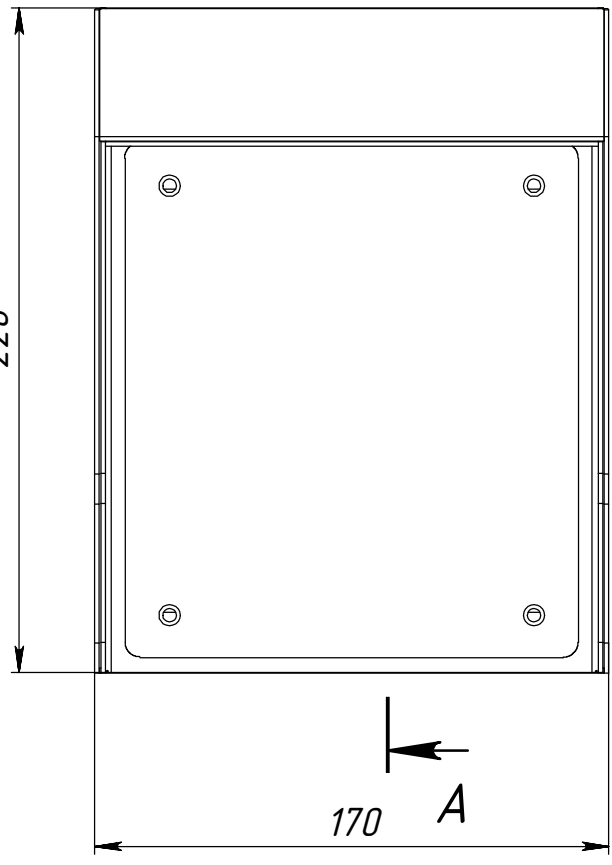
Изм. Лист № докум. Подп. Дата

Пров. Т. контр.

Инд. № подл.

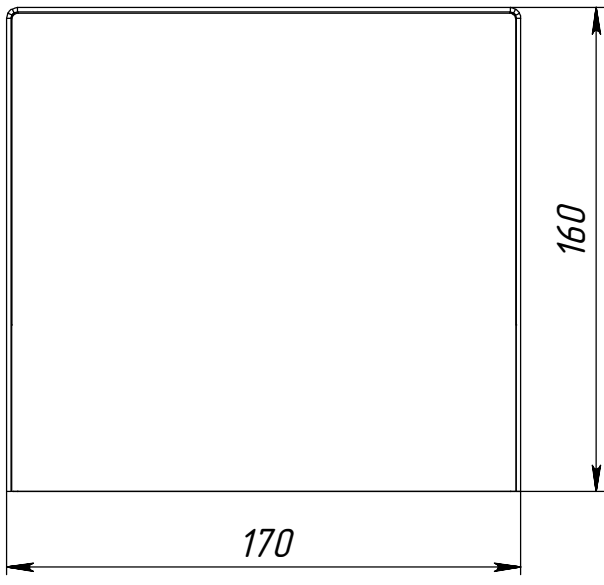
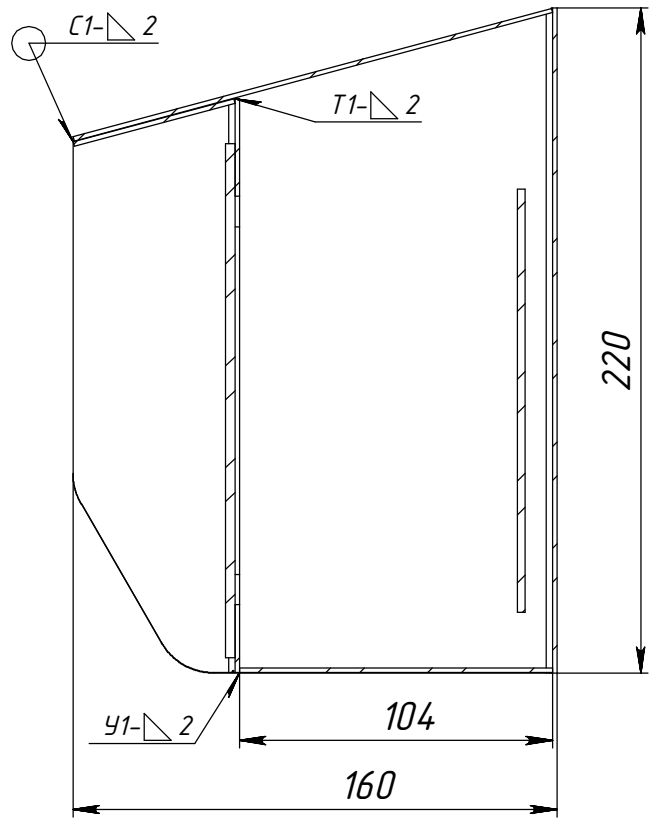
Н. контр. Утв.

220



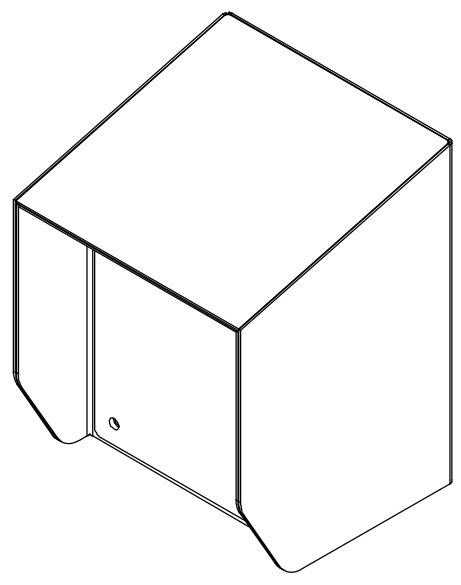
170 A

A-A (1 : 2.5)



170

160



170x220x160 СБ

Коробка монтажная

Лит.	Масса	Масштаб
		1:5
Лист 1		Листов 1

ООО "НПК Антей"