

Справ. №

Перв. примен.

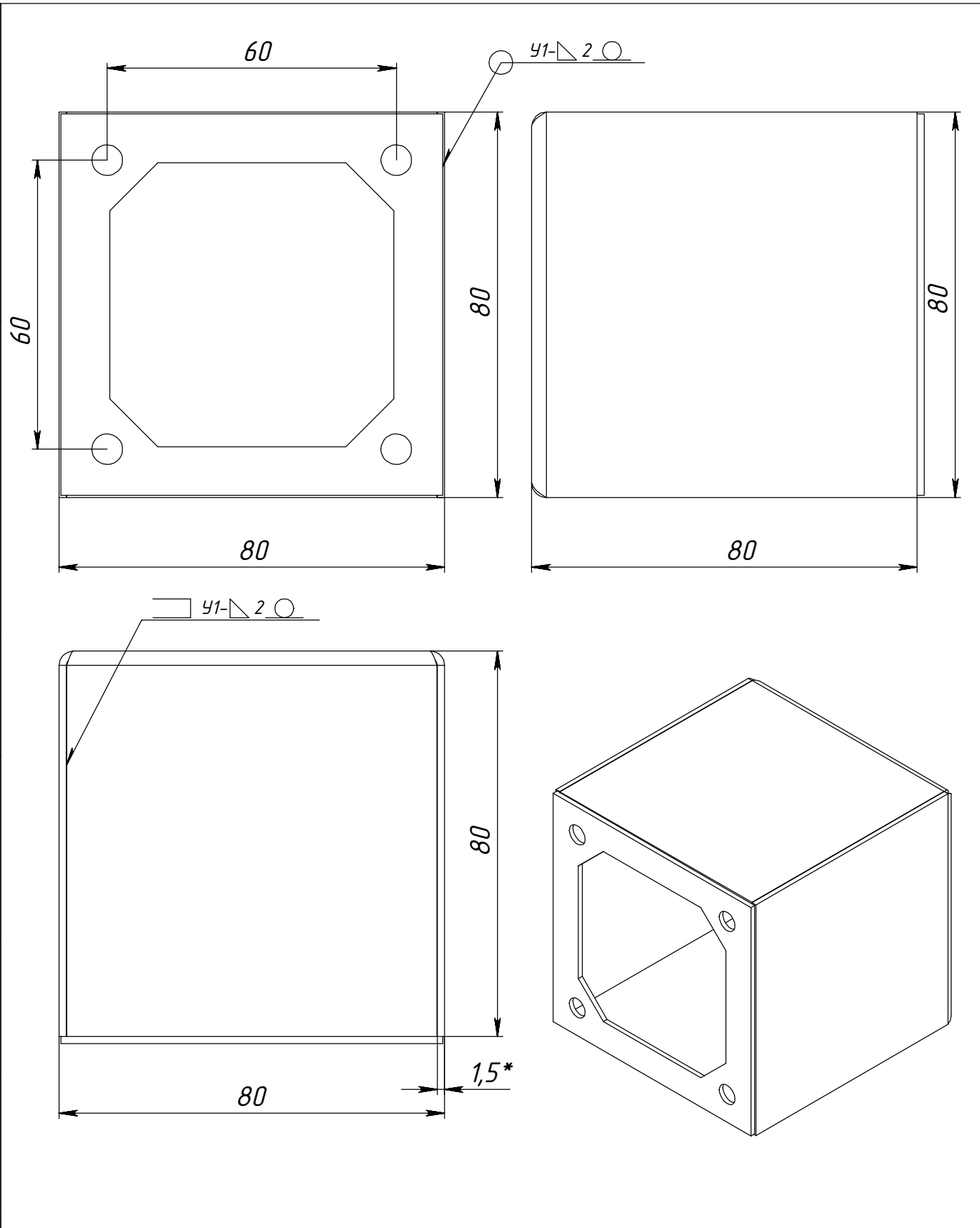
Подп. и дата

Инв. № дубл.

Взам. инв. №

Подп. и дата

Инв. № подл.



Изм.	Лист	№ докум.	Подп.	Дата
Разраб.				
Пров.				
Т. контр.				
Н. контр.				
Утв.				

<b>1-001.00.01 СБ</b>				
<b>Корпус 80x80x80 в сборе</b>		Лит.	Масса	Масштаб
			0.39	1:2
		Лист 1	Листов 1	
ООО "НПК Антей"				