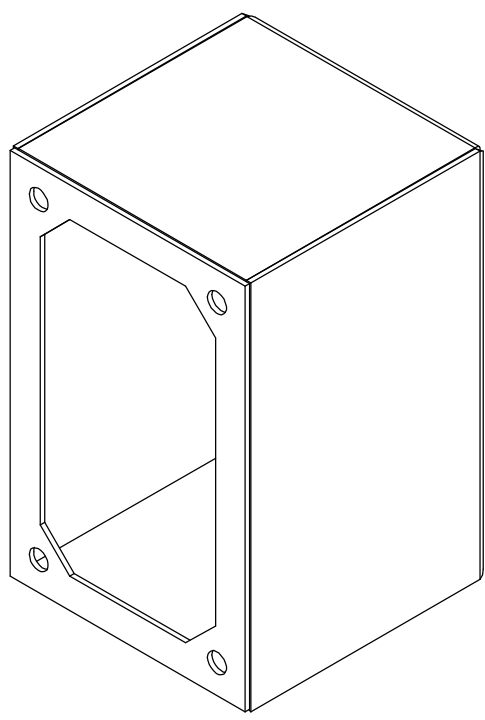
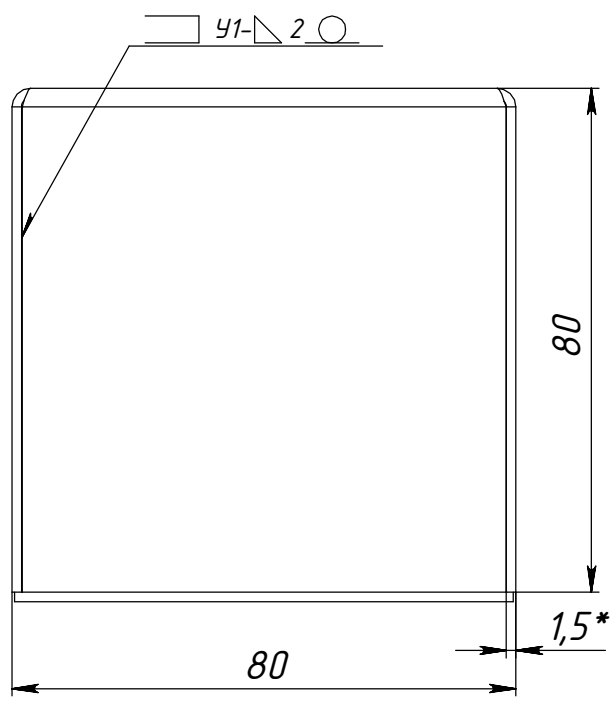
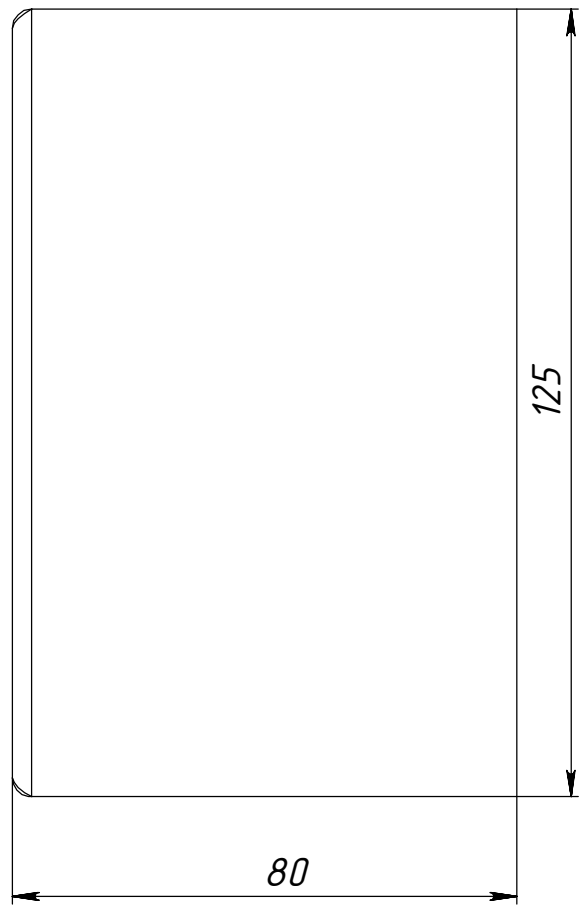
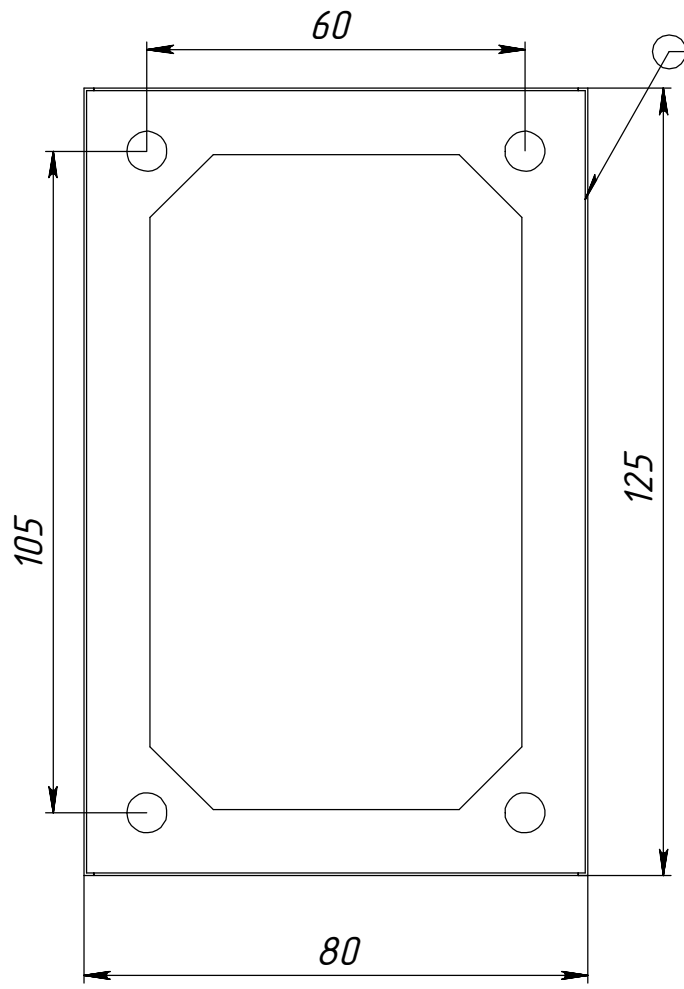


Справ. №

Перв. примен.



Подп. и дата

Инв. № дудл.

Взам. инв. №

Подп. и дата

Инв. № подл.

Изм.	Лист	№ докум.	Подп.	Дата
Разраб.				
Пров.				
Т. контр.				
Н. контр.				
Утв.				

1-002.00.01 СБ

Корпус 80x125x80 в сборе

Лит.	Масса	Масштаб
		1:2
Лист 1	Листов 1	

ООО "НПК Антей"