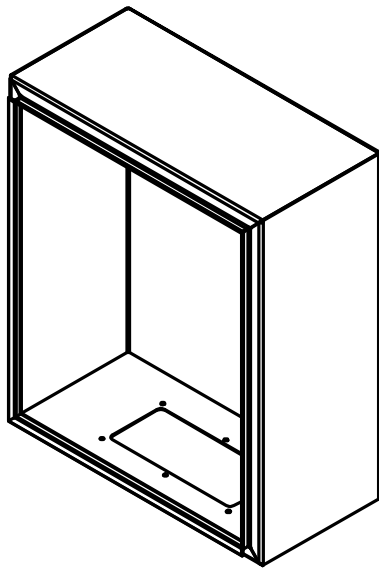


6-017.00.01 СБ

Перв. примен.
RH 231.06.03

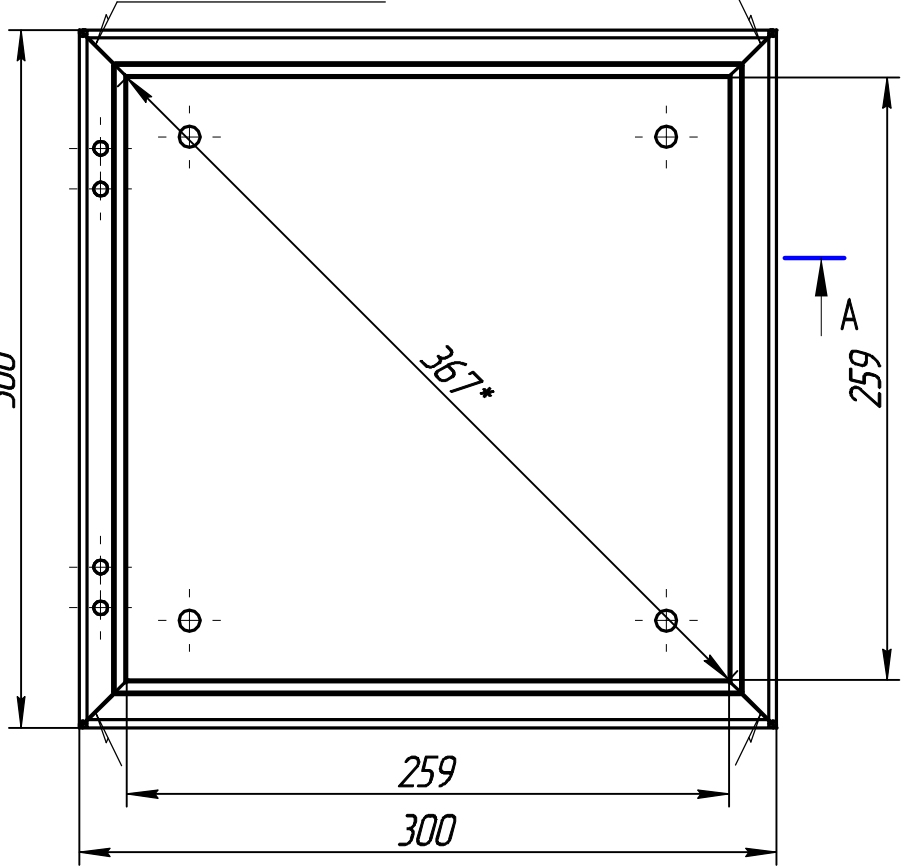
Справ. №



A↑

300

У2 ГОСТ 14771- О 63/



A↑

259

259

300

A-A

205

15*

30,5

Панель приборная

174,5

192

1.*Размер для справок.

Подп. и дата

Инв. № дубл.

Взам. инв. №

Подп. и дата

Инв. № подл.

6-017.00.01 СБ

Изм.	Лист	№ докум.	Подп.	Дата
Разраб.		Смирнов		
Пров.		Белов		
Т.контр.				
Н.контр.				
Утв.				

Корпус 300x300x205
Сборочный чертеж

Лист	Масса	Масштаб
	3,90	1:3
Лист	Листов	1