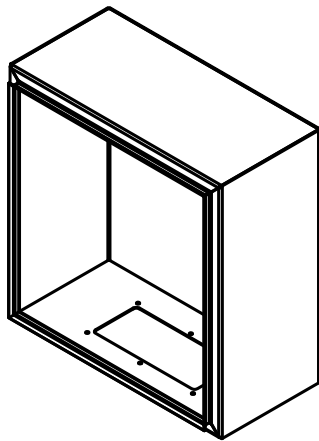
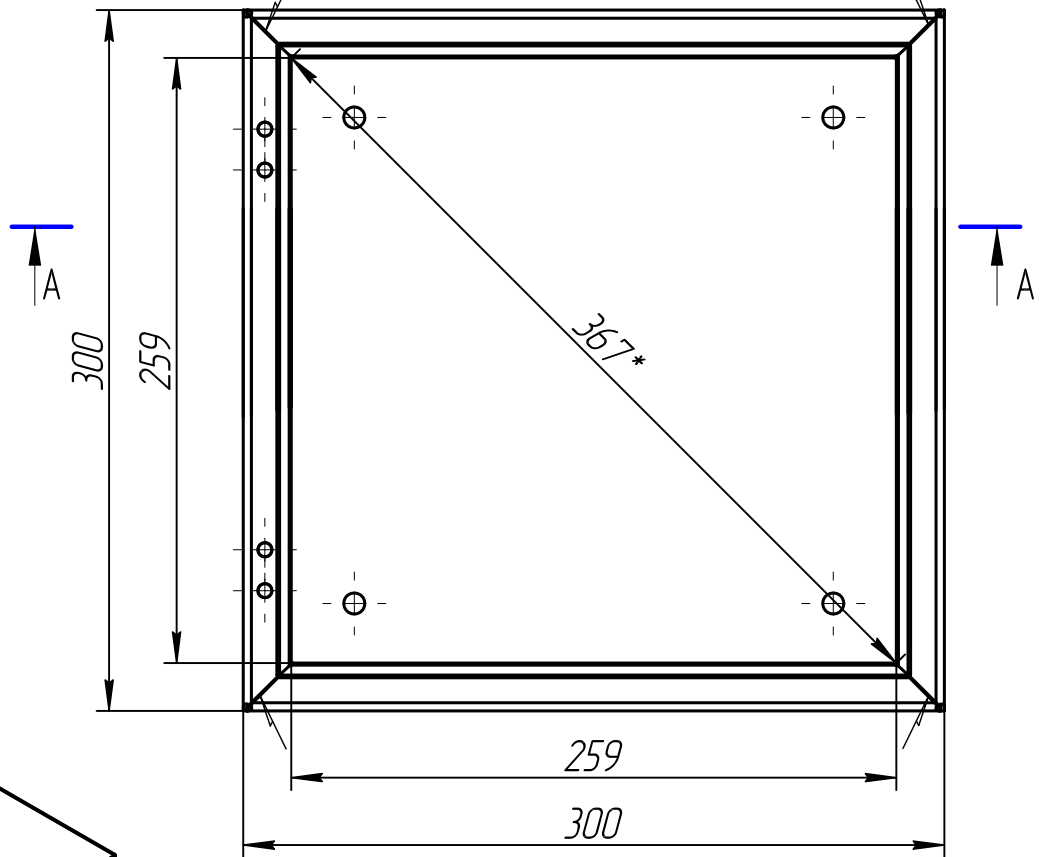
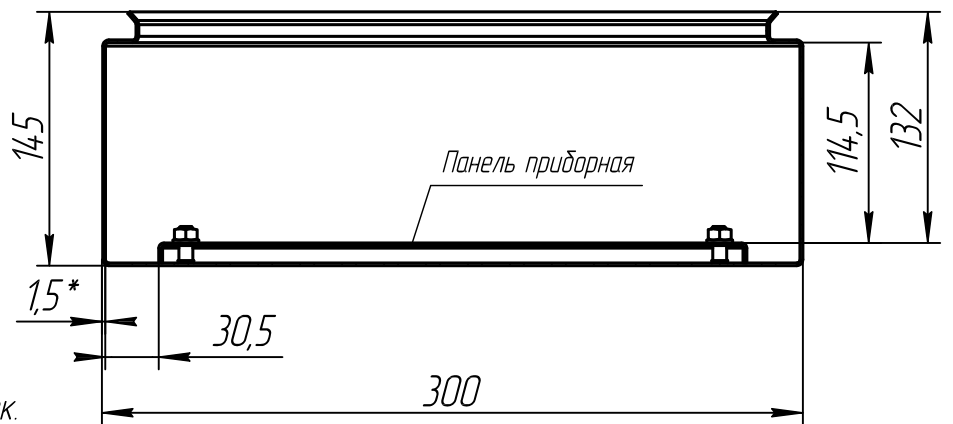


6-002.00.01 СБ

42 ГОСТ 14771-Ω 63



A-A



1.*Размер для справок.

6-002.00.01 СБ

Изм.	Лист	№ докум.	Подп.	Дата
Разраб.	Смирнов			
Пров.	Белов			
Т.контр.				
И.контр.				
Утв.				

Корпус 300x300x145
Сборочный чертеж

Лит.	Масса	Масштаб
	3,11	1:3
Лист	Листов	1

Справ. № _____
 Перв. примен. _____
 RH 23106.03
 Подп. и дата _____
 Инв. № дубл. _____
 Взам. инв. № _____
 Подп. и дата _____
 Инв. № подл. _____