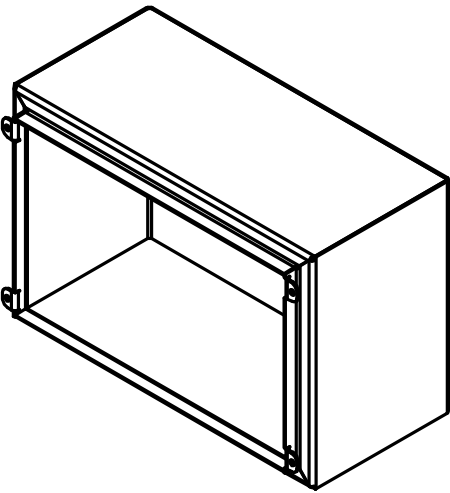
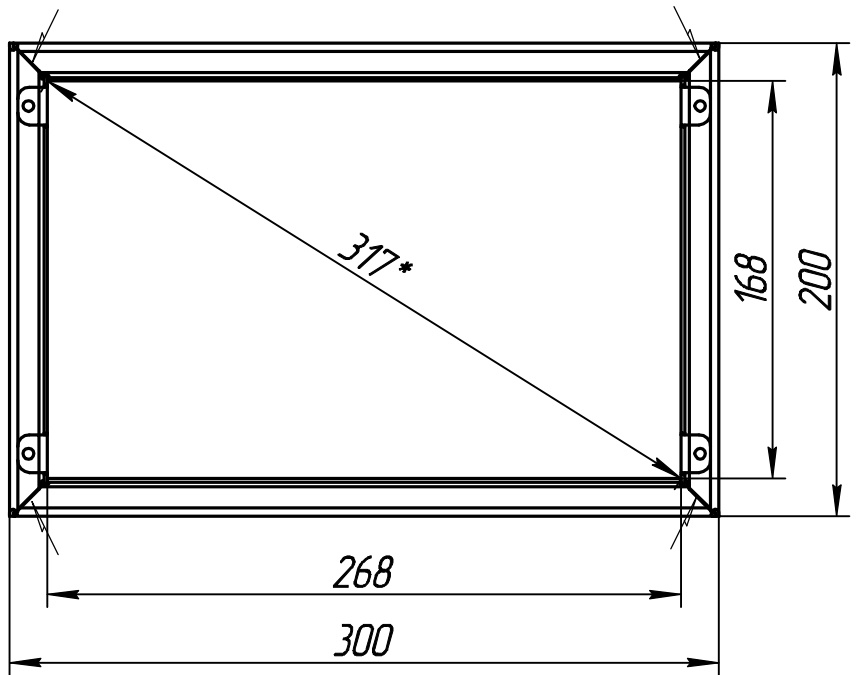
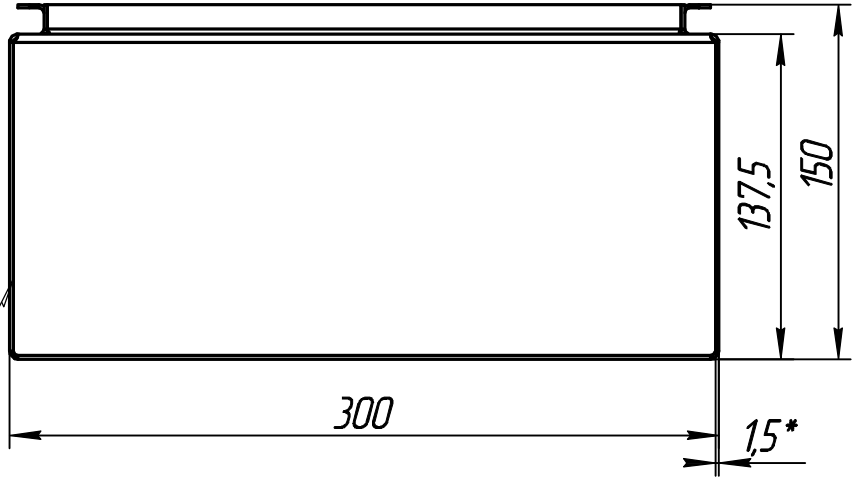


5-005.00.01 СБ

Перв. примен.
RH 23106.03

Справ. №

У2 ГОСТ 14771-Ω 6.3/



1.*Размер для справок.

Подп. и дата

Инв. № дубл.

Взам. инв. №

Подп. и дата

Инв. № подл.

5-005.00.01 СБ

Изм.	Лист	№ докум.	Подп.	Дата
Разраб.		Смирнов		
Пров.		Белов		
Т.контр.				
Н.контр.				
Чтв				

Корпус 300x200x150
Сборочный чертеж

Лист	Масса	Масштаб
	2,54	1:3
Лист	Листов	1