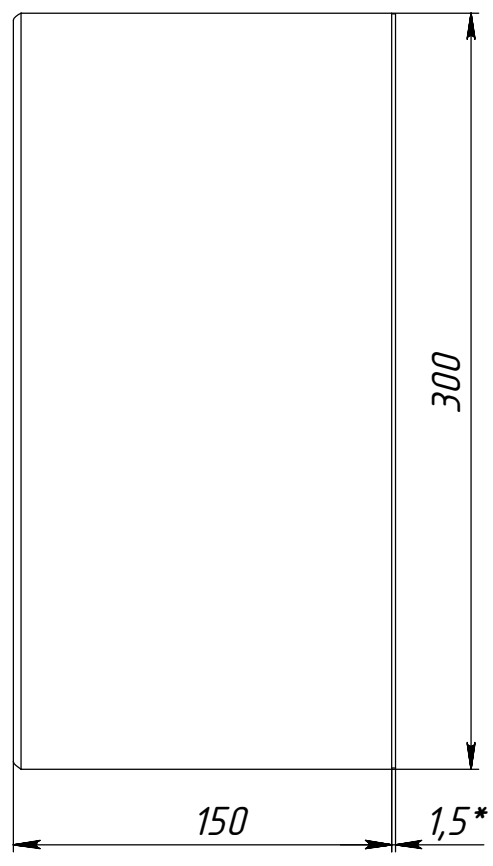
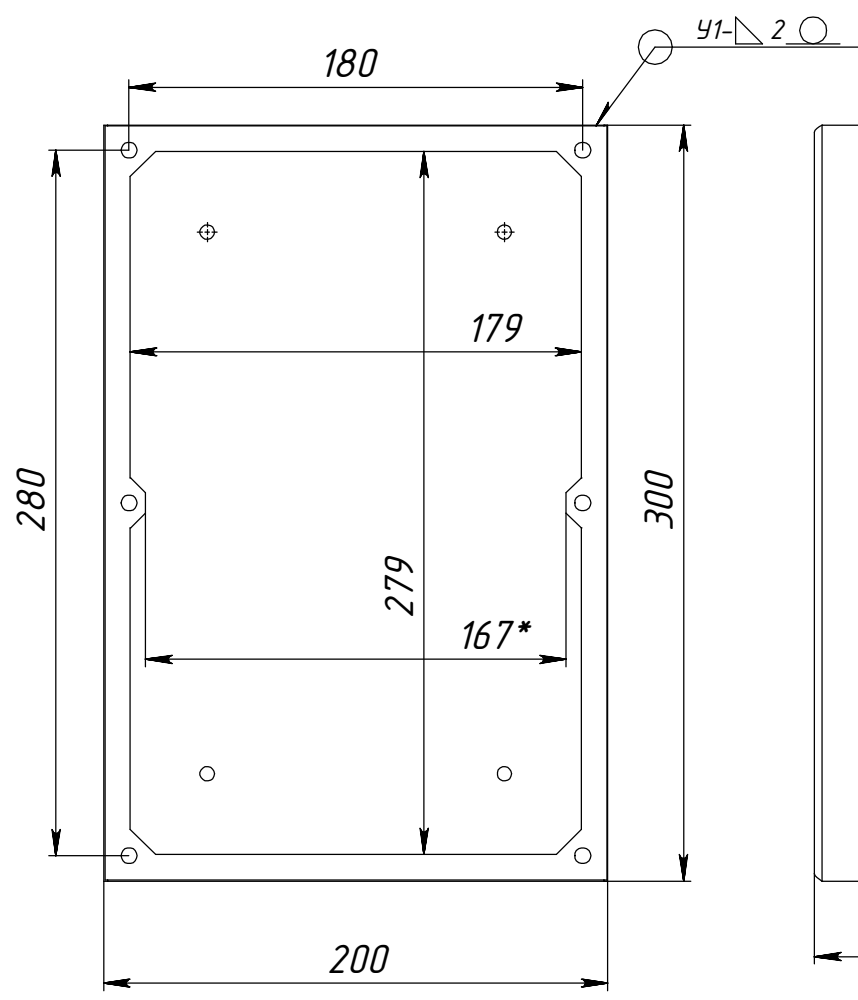


Справ. №

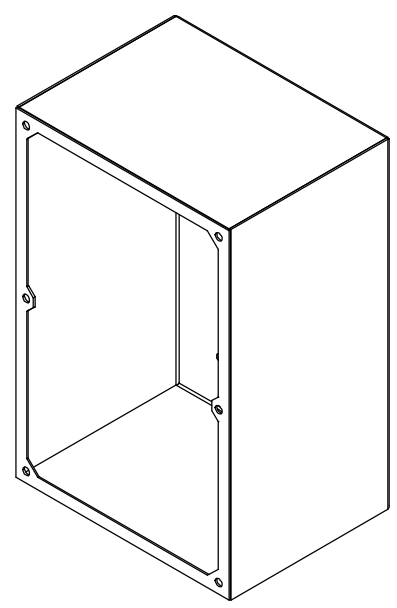
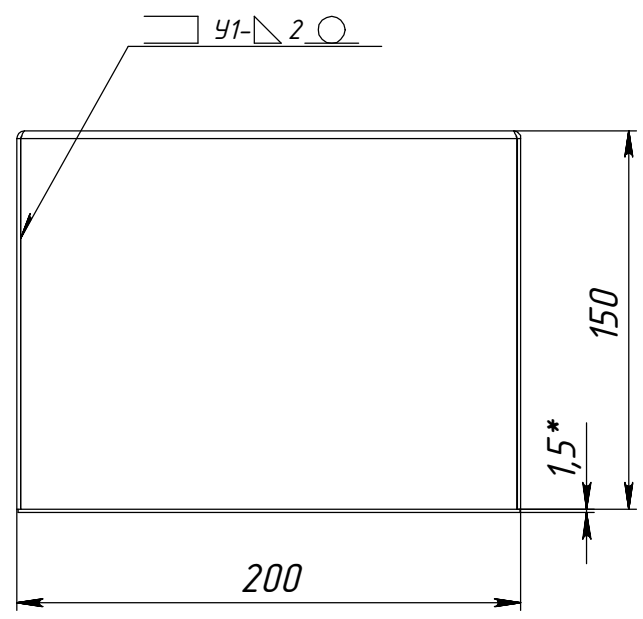
Перв. примен.



Подп. и дата

Инв. № дубл.

Взам. инв. №



Подп. и дата				
Инв. № подл.				
Изм.	Лист	№ докум.	Подп.	Дата
Разраб.				
Пров.				
Т. контр.				
Н. контр.				
Утв.				

1-006.00.01 СБ

Корпус 320x200x150 в сборе

Лит.	Масса	Масштаб
	2.53	1:2
Лист 1	Листов 1	

ООО "НПК Антей"