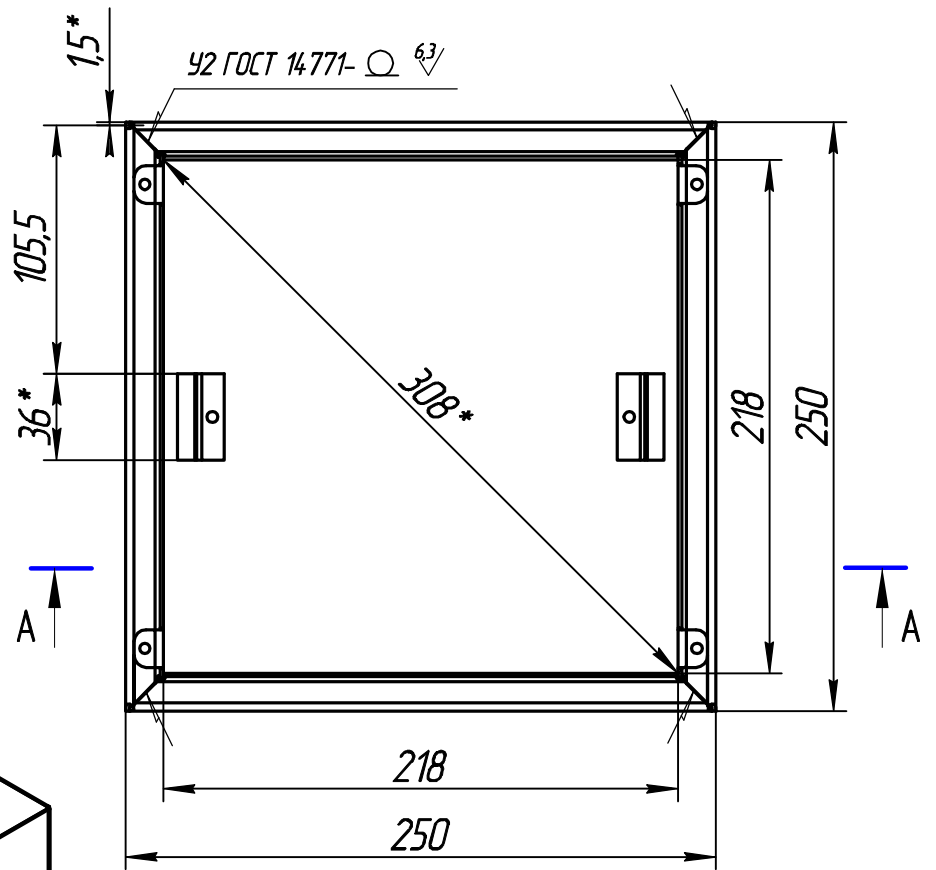
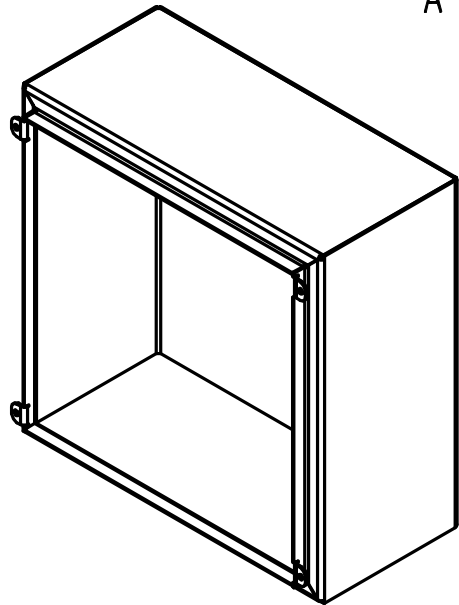
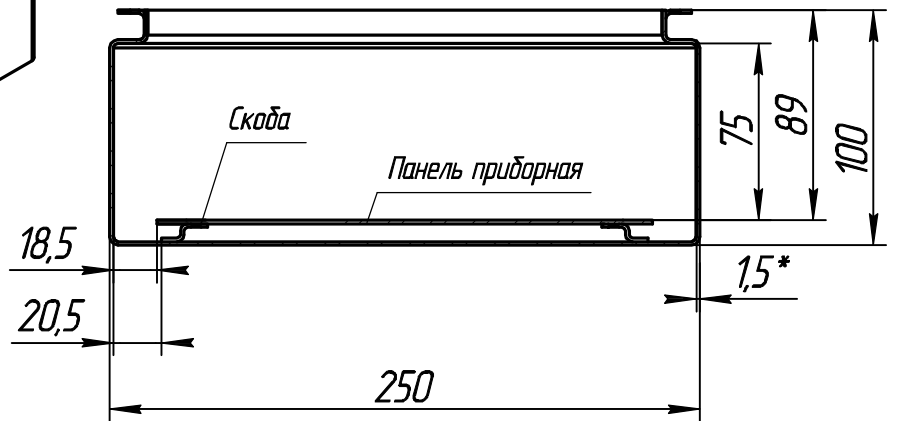


5-012.00.01 СБ

Справ. №
Перв. примен.
RH 23106.03



A-A



1.*Размер для справок.

Изм. Лист № докум. Подп. Дата
Разраб. Смирнов
Пров. Белов
Т.контр.
И.контр.
Чтн

Взам. инв. № Инв. № дубл. Подп. и дата

5-012.00.01 СБ

Корпус 250x250x100
Сборочный чертеж

Лист	Масса	Масштаб
	1,99	1:3
Лист	Листов	1