

5-010.00.01 СБ

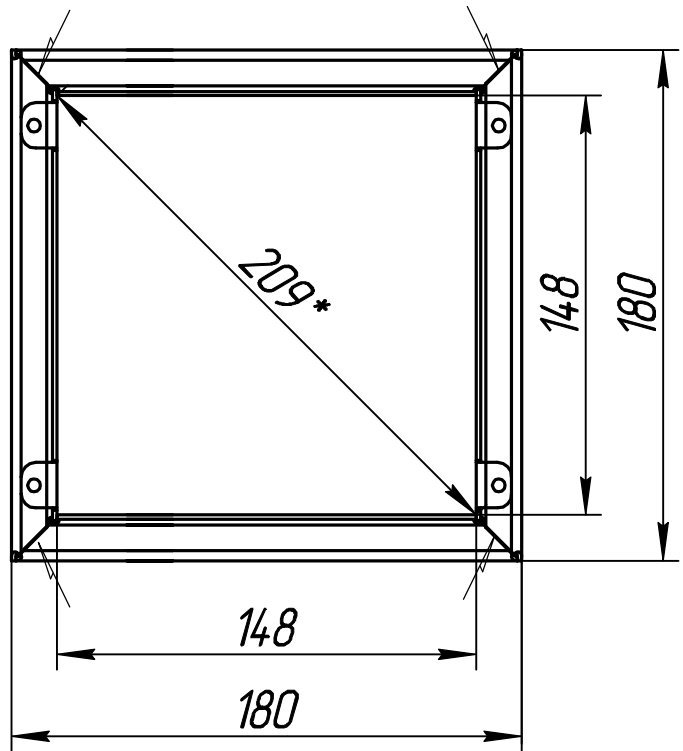
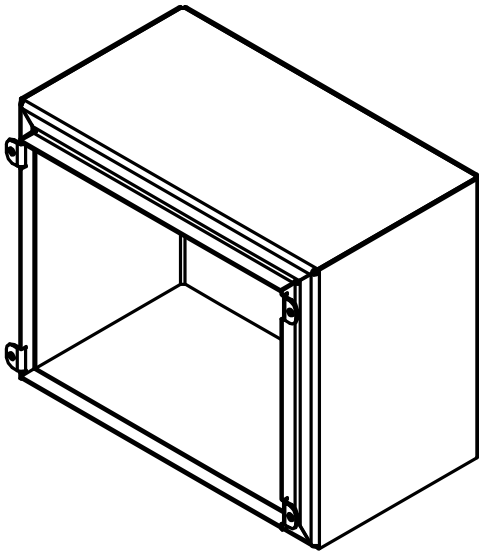
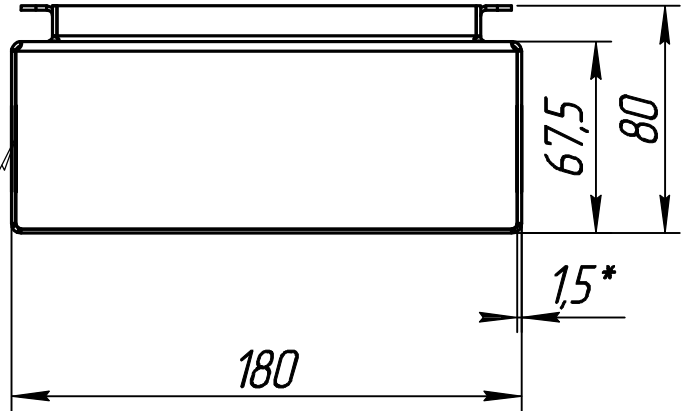
6,3 ✓ (✓)

Перв. примен.

RH 231.06.03

Справ. №

У2 ГОСТ 14771- Ω 6,3



1.*Размер для справок.

Подп. и дата

Инв. № дубл.

Взам. инв. №

Подп. и дата

Инв. № подл.

5-010.00.01 СБ

Изм.	Лист	№ докум.	Подп.	Дата
Разраб.		Смирнов		
Пров.		Белов		
Т.контр.				
Н.контр.				
Чтл				

Корпус 180x180x80
Сборочный чертеж

Лист	Масса	Масштаб
	1,11	1:3
Лист	Листов	1