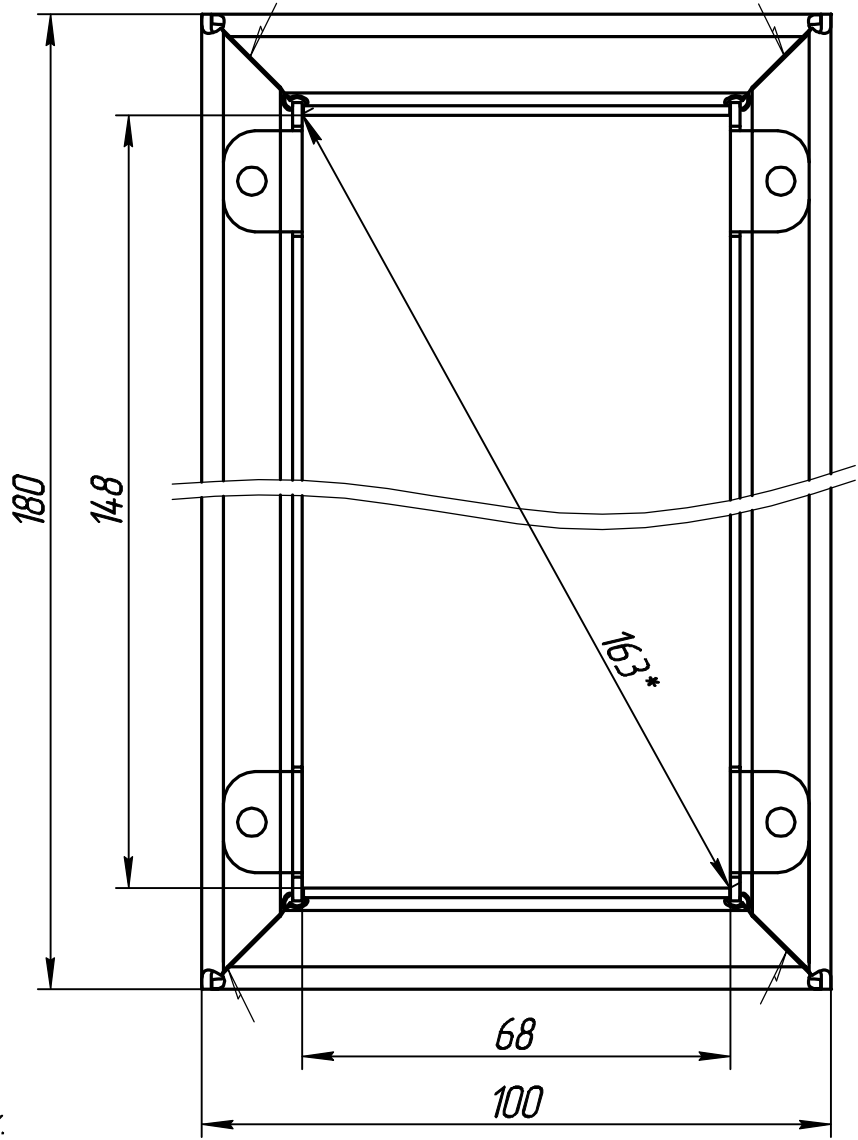
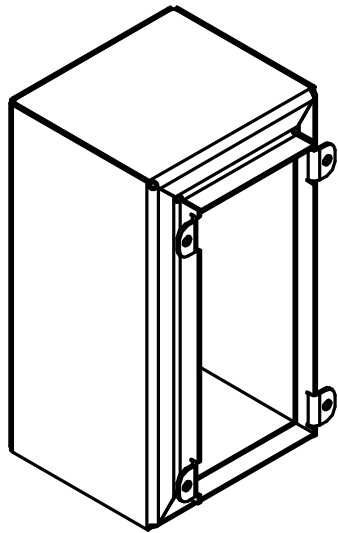
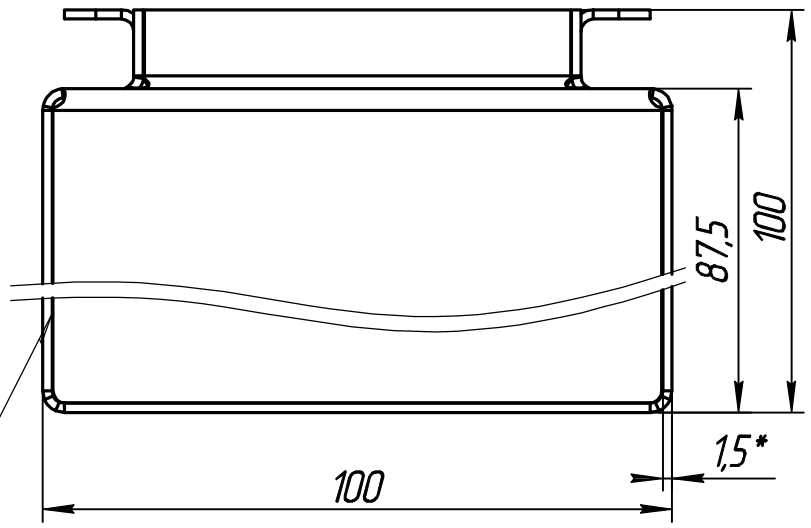


5-004.00.01 СБ

Справ. №  
Перв. примен.  
RH 23106.03

У2 ГОСТ 14771-Ω 6.3



1.\*Размер для справок.

5-004.00.01 СБ

Изм.	Лист	№ докум.	Подп.	Дата
Разраб.		Смирнов		
Пров.		Белов		
Т.контр.				
И.контр.				
Утв.				

Корпус 100x180x100  
Сборочный чертеж

Лист	Масса	Масштаб
	0,90	1:3
Лист	Листов	1