

5-006.00.01 СБ

Справ. №
РН 231.06.03

Справ. №

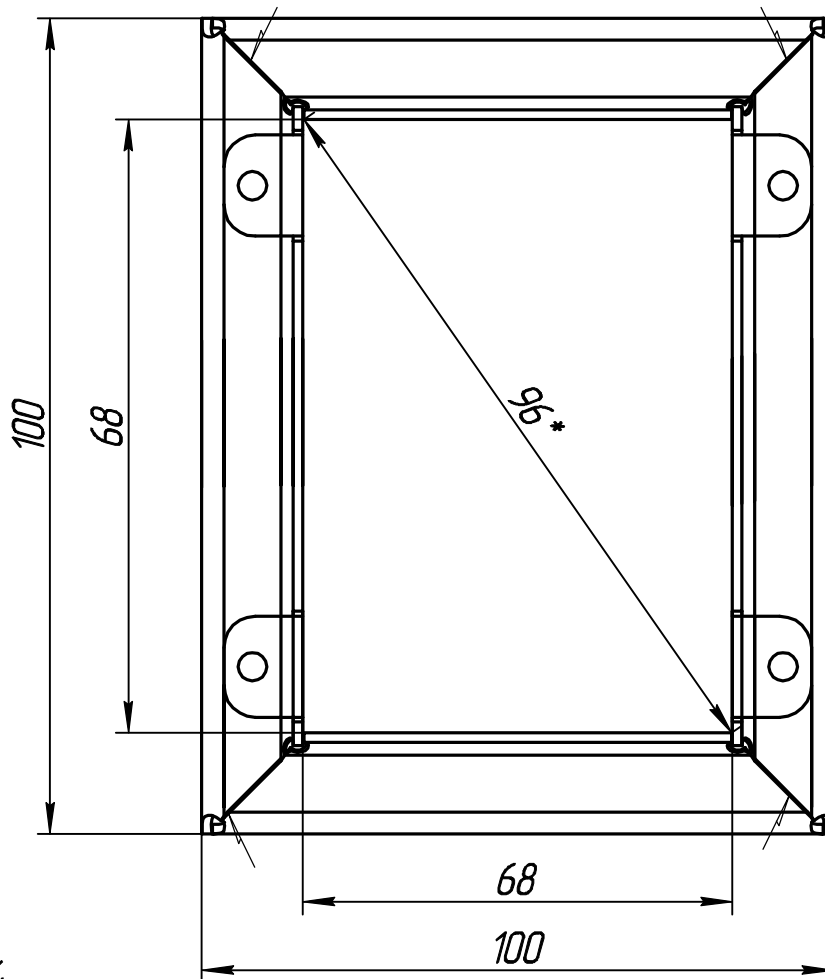
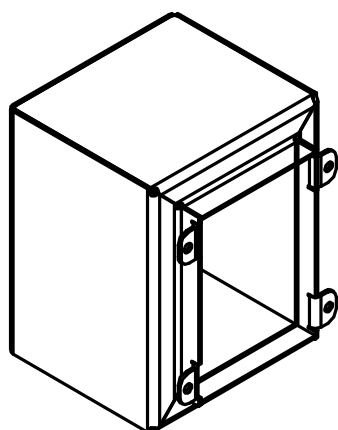
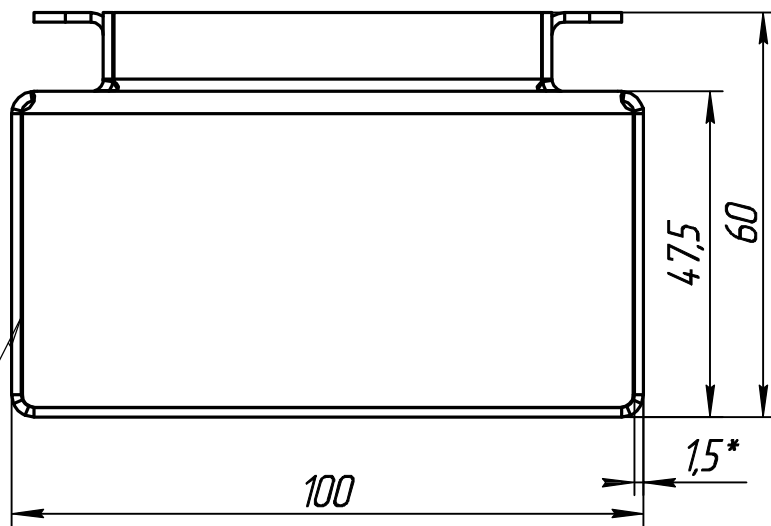
Подп. и дата

Инв. № дубл.

Взам. инв. №

Подп. и дата

Инв. № подл.



1.*Размер для справок.

5-006.00.01 СБ

Изм.	Лист	№ докум.	Подп.	Дата
Разраб.		Смирнов		
Пров.		Белов		
Т.контр.				
Н.контр.				
Чтв				

Корпус 100x100x60
Сборочный чертеж

Лит.	Масса	Масштаб
	0,42	1:3
Лист	Листов	1